

DC-DC 模块电源产品常见问题解答

DC-DC 模块电源是可以直接贴装在印刷电路板上的电源供应器，其特点是可为专用集成电路（ASIC）、数字信号处理器（DSP）、微处理器、存储器、现场可编程门阵列（FPGA）及其他数字或模拟负载提供供电。一般来说，这类模块称为负载点（POL）电源供应系统或使用点电源供应系统（PUPS）。由于模块式结构的优点甚多，因此模块电源广泛用于交换设备、接入设备、移动通讯、微波通讯以及光传输、路由器等通信领域和汽车电子、航空航天等。顺源科技作为国内资深模块电源技术应用研发生产厂家，根据多年的研发生产经验和技术服务工程师广泛收集的工业现场各种不同环境下用户反馈宝贵意见，在对产品性能不受影响前提下逐步对各项技术指标进行改进改善的同时，将工程师现场遇到的一些技术问题记录、收集整理，希望给广大用户提供一些技术参考和现场应用解决方案的支持。今后如收集到更多的技术问题解决案例，我们会及时更新信息。 欢迎用户在现场应用中把遇到的问题或投诉建议发送到我们公司的技术支持邮箱：szsy@sun-yuan.com；sy8@sun-yuan.com

小功率电源模块（不包含 DW/AW 系列）客户常见问题解答

1、顺源科技 DC-DC 电源模块有哪些系列？

小功率电源模块（0.1W~3W；GRB 系列高电压输出的最大功率 10W）包括

① 定电压输入，隔离非稳压输出系列：

A/B/D 系列……1KVAC 隔离、定电压输入非稳压输出
E/F 系列……3KVAC 隔离、定电压输入非稳压单/双输出
G/H 系列……6KVAC 高隔离、定电压输入非稳压输出
VRE/VRF 系列……定压输入非稳压 3KV 隔离短路保护
BHK 系列……1KV 隔离、变送器两线制回路取样配电电源

② 定电压输入，隔离稳压输出有过载短路保护系列：

IA/IB/VD 系列……1KVAC 隔离、定压输入稳压保护输出
WRF/WRE 系列……3KV 隔离定压输入稳压短路保护输出

③ 定电压输入，隔离稳压输出有过载短路和 8KV 保护抗浪涌系列：

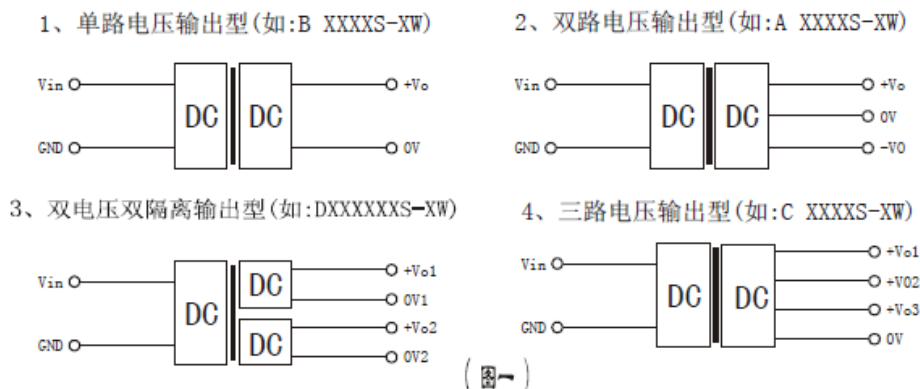
WRFH/VDH 系列……3KV 隔离、8KV 抗浪涌稳压保护输出
WRH/WDH 系列……6KV 隔离、8KV 抗浪涌稳压保护输出

④ 定电压输入，非隔离高电压输出系列（50~600V）如下：

GRB 系列……高压输出短路保护、非隔离型宽电压输入

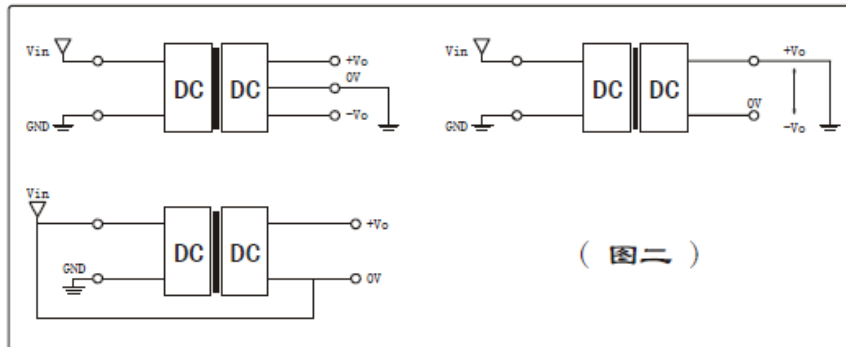
2、DC-DC 电源模块一般应用在哪些场合？

顺源科技生产的 DC-DC 转换器，无需任何外围元件便可在一般的常规电路中直接使用。（见图一）实现基本的输入输出隔离，用于提供一个或多个隔离了的输出电源，或产生不同电压及极性的供电线路。



3、DC-DC 电源模块隔离电源模块，输出的两个管脚可以反过来使用吗？

可以反过来使用，这是电压和极性变换的问题。我公司生产的DC-DC转换器的一个主要的性能就是其具有很高的电气隔离能力。这样，只需用单个的DC-DC转换器就可以在线路板布局产生几种不同的电势差。如果需要的话，可以将输出正极接输入端地，输出端的负极产生一个负电压。由于输出端与输入端是隔离的，因此，输出端的连接方式可以任意选定，例如附加一个单端连接线，可以在主电源之上再产生一组输出或分出其它一些不同的直流电压，见下图所示。



4、在使用小功率隔离电源模块时，如果对纹波噪声要求很高，推荐的滤波电路是什么？

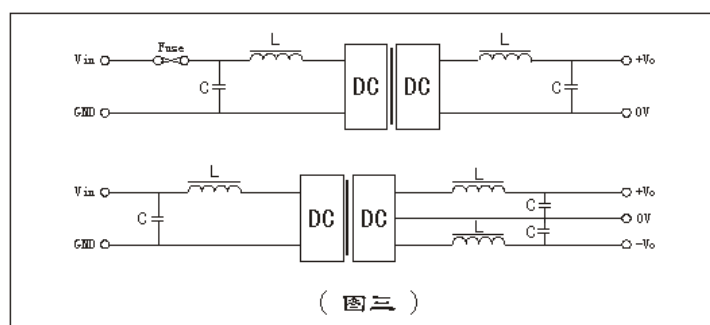
在一些对噪声和纹波敏感的电路中，使用隔离型的DC-DC转换器时，可在输入端和输出端使用无源的LC滤波网络，以减少纹波值（见图三）。这种电路配置结构一般用于测量仪表、数据处理以及其它对噪声敏感的电路中，这些电路中需要隔离负载和噪声，以防止整机系统中的噪声通过电源电路及地线传入进来。通常DC-DC转换器产生的噪声为共模噪声，不会对主系统造成噪声污染。当外接了滤波元件之后，特别是外接了输入和输出滤波电容后，可以减小噪声但同时输出响应时间会变长。对于响应时间和噪声指标哪一个更重要，这个问题要求使用者在设计他们的电路时决定。

滤波电感的自谐振频率要大大高于DC-DC转换器的特性频率（DC-DC转换器的特性频率典型值为100KHz）。同时，建议电感的电流额定值要比实际电源通过的电流值大两倍左右。

输出滤波电容器的容值要适当。输出电容太大，很可能会造成启动问题。对于每一路输出，在确保安全可靠工作的条件下，其滤波电容的最大容值不应超过10uF。一般建议用4.7uF。若需获得非常低的纹波值时，可在DC-DC转换器输出端串联了一个电感器，这时输出滤波电容的容值不应太大。

下表列出了构成滤波器中的电感器和电容的建议值。选定的值是为了确保DC-DC转换器的输入电容或输出电容相匹配以形成π型滤波器，并使其对DC-DC转换器的特性频率部分以最大的衰减。

输入电压 (V)	输入滤波电感值 (uH)	输入滤波电容值 (uF)	输出电压 (V)	输出滤波电感值 (uH)	输出滤波电容值 (uF)
3.3	33	1.5	3.3	33	1.5
5	47	1.0	5	47	1.0
9	100	1.0	9	100	1.0
12	220	1.0	12	220	1.0
15	330	0.68	15	330	1.0
24	470	0.47	24	470	0.47
48	680	0.18	48	680	0.18

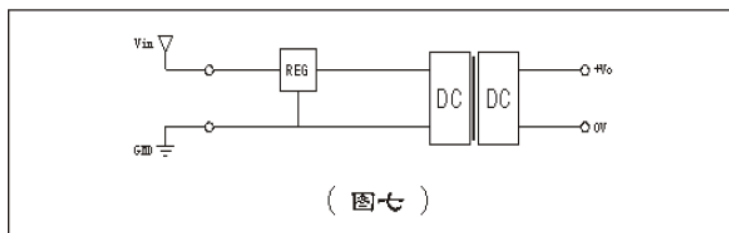
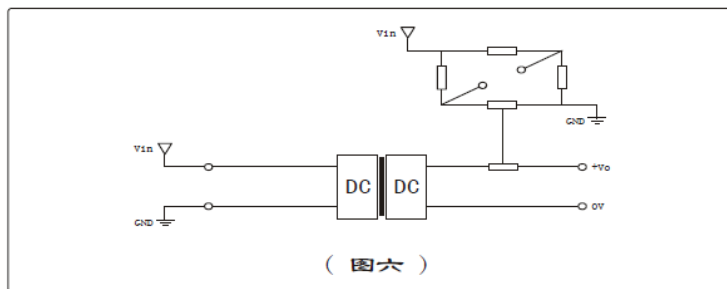
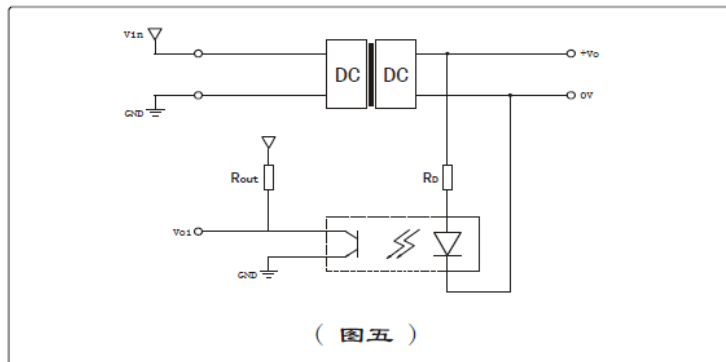
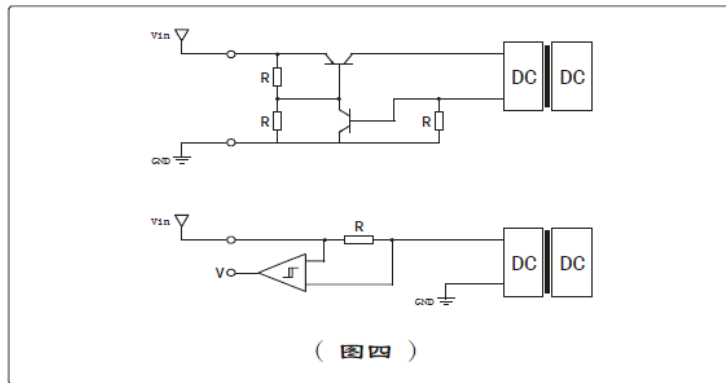


5、如何进行过载保护？DC-DC 输出有过载短路保护功能的产品：IA/IB/VD/WRF/WRE/WRH/VDH/WDH 系列

尽管使用串联电感在电源接通瞬间时可以防止产生过大的电流，但在通常工作条件下，输出电路对于过流乃至短路情况无保护功能，一旦过流或短路情况发生，该 DC-DC 转换器的输入端将会产生一个很大的输入电流，以便设法满足输出端的要求，如果这种情况没有被纠正，那么最终导致换器过热而烧毁。这里有几种方法保护 DC-DC转换器在输出端过载的时候不至于被损坏。

最简单的方法是串联一个保险丝。当然该保险丝要有足够的容量，使其不至于被电源接通瞬间产生的涌浪电流烧毁。（见图三）。另一个简单的电路就是加一个断路器（见图四、图五）。如果在输入端有智能功率管理系统，可以在输入端串联一个电阻（以取代串联电感）并检测通过其的电压降，这样，功率管理系统就可以起作用，相似的电路也可以用在输出端，以检测其输出电路，但是，如果功率管理系统是在输入端那一边，检测器需与功率控制器隔离。输出端的串联电阻的发热情况可以用来证明过载情况及防止系统出现隔离障碍。

如果将热敏电阻或其它热敏感装置贴近串联电阻，就可以检测出过载情况。当然，整个系统的温度需要考虑，以便对不同的工作环境设定适当的开关门限值（见图六）。

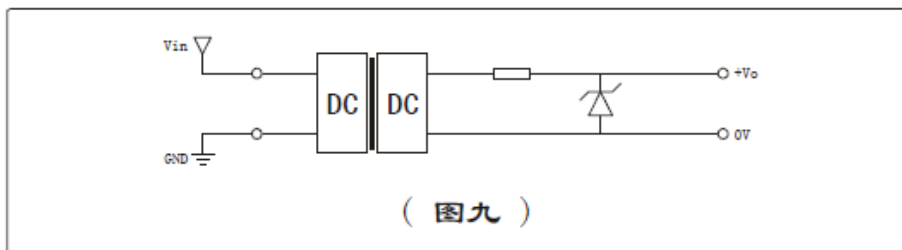
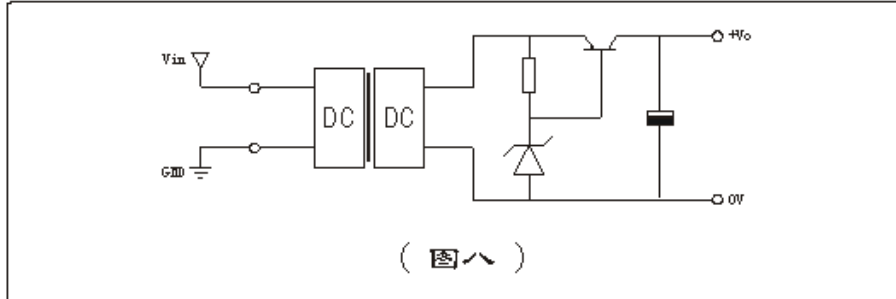


备注：隔离模块电源都有最小的负载要求，一般在 10%以上，这样可以大大提高系统运行可靠性。对于非稳压产品在轻载情况下输出电压将急剧升高甚至处于未确定状态，而对于稳压产品在低于最小负载要求时其稳定

性也会大大下降。如模块给光耦，继电器，MOS 管及功耗较小的芯片供电时，由于其自身的功耗较小，可视其为空载或轻载，故此情况下应在模块的输出端外接 10% 功耗的假负载（1K 电阻），以防止输出电压不稳定对电路所造成的影响，并且提高模块长期工作的可靠性。

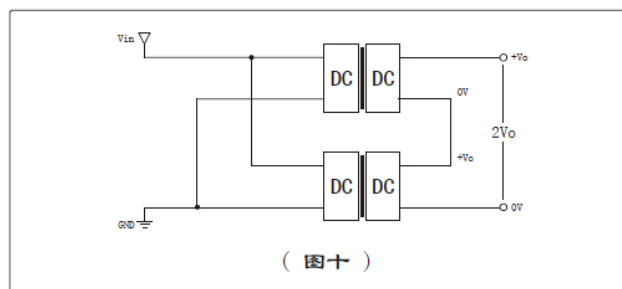
6、输出稳压及过压保护. DC-DC 输出有稳压过载保护的产品：IA/IB/VD/WRF/WRE/WRH/VDH/WDH 系列

对于输出稳压及过压保护的最简单的装置是在其输出端串接一个线性稳压器（见图七）。还有其他应用电路，供用户参考。（见图八、图九）



7、串联连接 DC-DC 转换器

由于其输出电流隔离，可以允许多个 DC-DC 转换器输出端串联连接，此时只需将一个转换器的输出端正极连接另一个转换器的负极即可。（见图十），用这种方式可以产生一些非标准的电压。当然，这时串联后的总的输出电流不能超过其中输出电流能力最小的那个转换器的电流值。当转换器串联使用时，由于其中各个转换器的开关电路不是同步工作，输出纹波及噪声会加大。因此我们建议此时在其输出端外接一个 LC 滤波器。



8、并联连接 DC-DC 转换器

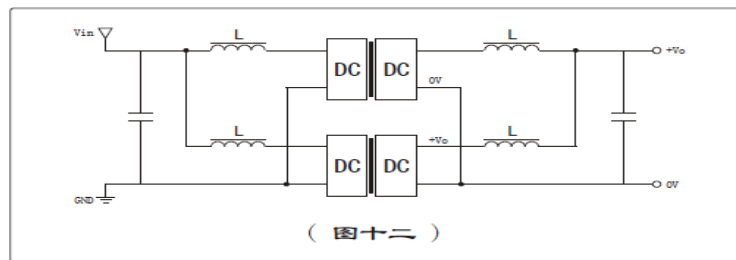
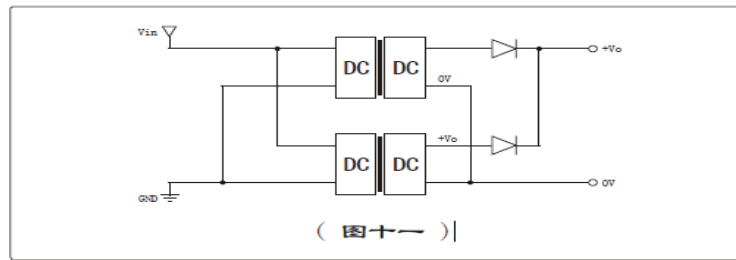
当单个的 DC-DC 转换器的输出功率不能满足要求时，我们可以将多个转换器并联起来使用，这样可以得更大的输出功率。

值得注意的是，并联时使用同一种型号的 DC-DC 转换器来做是最好的。例如，如果输出功率要求达 2.5W，那么用 2 个输出功率为 2W 的 DC-DC 转换器来并联起来使用，或者用 3 个输出功率为 1W 的 DC-DC 转换器来并联起来使用。请勿用 1 个输出功率为 2W 的转换器与 1 个输出功率为 1W 的转换器并联。这是因为这些中并非每一个转换器的输出电压都能很好匹配，因此无法确保在并联之后，2W 的转换器实际输出功率刚好是 1W 的转换器的两倍。在实际使用中，并联中的 2W 转换器很可能只输出了 1W 的功率，而 1W 的转换器却反而输出了 1.5W 的功率。在并联中既使用同一种型号的 DC-DC 转换器，其中每一个转换器的负荷也并非绝对均匀。但是由于同一种型号的转换器的输出电压匹配较好，并联中每个转换器的负荷情况只有 10% 左右的差别。

在并联使用 DC-DC 转换器时，必须记住其每个转换器的开关动作不一定同步。有一些配对方式可供选择。一个可以选择的方式是采用二极管来隔离。这种方式主要适用于输出电压较高的场合，如 12V 或 15V。因为这时

二极管的导通压降（典型值0.6V）不会对电路输出造成太大的影响（见图十一）而对于输出电压为5V或9V的转换器来说，二极管所消耗的压降太大，以致于不适合用来连接这些DC-DC转换器。

一个较好的并联配置是在每一个 DC-DC 转换器的输出端串联一个电感。（见图十二）比起用二极管的配置方式，这种方式电压损失少，而且一个经过适当挑选的电感再配一个电容，可以减少输出纹波。上表中列出了每种不同输出电压所适用的电感值，采用这些电感时可以减少电路的纹波值。



并联时，其纹波值也会叠加而增大，这时在并联输出端外加一个滤波电容则可以减少其纹波值。对于并联中每一路输出的输出端外加滤波电容容值应为约1uF。例如：两个单电压输出的DC-DC转换器并联，在其公共的正极与0V及之间的滤波电容容值应为2uF。这种方法同样适用橱窗输入端，对于并联的输入端其串联的滤波电感与并联滤波电容的数值选择同样可以使用上表的推荐值。

总之，只有在确实需要时才使用并联DC-DC转换器。使用单个功率大一些的转换器要比使用并联的DC-DC转换器组要好得多。在并联使用时，各转换器输出电压的失配程度应存在一个适当的比值。建议通过满负荷条件来测试各个转换器的输出电压失配程度，以确保其输出电压的失配度在1%或2%以内。通常以0.9的功率系数来使用并联后的DC-DC转换器组，可以给其中的每一个转换器一个功率安全余度。（例如：2个2W的转换器并联后，其允许输出功率的上限是3.6W而不是4W）。大多数情况下，三个DC-DC转换器并联，那么其中的每一个转换器都要考虑一个比较多的功率冗余度。

9、DC-DC 隔离电源模块，可否在使用的时候将输入和输出的 GND 管脚连接在一起共地使用？

一般而言，在工业电气系统中，使用隔离电源模块可以防止输入端的各种电气干扰窜到输出端而影响后端电气设备的正常使用，具备更强的抗干扰能力。当然如果客户的设备对抗干扰特性要求不高，是可以将电源模块的输入和输出共地使用的。

10、电源模块输出端是否要加滤波电容，如果现场需要加滤波电容，推荐值是多少？

我们在设计和生产电源模块时，在内部输出管脚加了滤波电容。把纹波控制在稳压系列为 50mV 以内，非稳压系列为 150mV 以内，通常来讲，这样的纹波对一般的电气系统供电已经满足要求，客户可以不加滤波电容。当然，对于电源纹波要求较高的设备来说，客户可以酌情考虑在输出端并一定大小的电容再次进行滤波，以满足自己的需求。我们推荐这个电容值为 4.7uF，最大值 10 uF，超过最大值，可能造成启动不良或导致产品损坏。

11、贵公司的电源模块正常工作时外壳的温度一般为多少摄氏度？

正常工作时，不同功率的电源模块外表温度有所不同，通常功率越小，温度越低，功率越大，温度越高，2W 以内通常为 40℃左右，2W 以上温度会有所上升，通常在 60℃以内。建议客户在使用时对于较大功率的电源模块要在 PCB 板上预留充足的空间散热，或者在模块的 GND 管脚上敷大量的铜皮散热。

12：顺源产品经过哪些认证？

顺源生产的 DC-DC 模块电源，产品性能通过 EMC 电磁兼容工业环境 CE 认证、医疗仪器仪表行业 EMC 电磁兼容 CE 认证，产品生产环节通过 ISO 9001-2008 国际质量管理体系认证、SGS 无铅环保认证等。

13、在使用小功率电源模块时，不小心将输出端对地短路会将产品损坏吗？

对于 A/B/D/E/F/G/H/GRB/BHK 系列非稳压产品，短路超过 3 秒钟通常是会损坏的。对于 VRF 和 VRE 这两个特殊的非稳压系列因内部电路自带了短路保护功能不会烧坏。对于 IA/IB/VD/WRF/WRH/VDH 稳压自恢复短路保护系列产品，输出端短路后不会损坏产品。但是我们建议用户在实际使用过程中应避免电源回路短路。

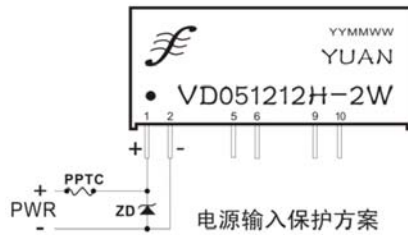
14、GRB 系列升压电源模块，A 型封装的可以做到 10W 吗，使用时输出端需要加滤波电容吗？推荐值是多少？

GRB 系列低电压转高电压输出 DC-DC 电源模块，常规输出范围是 50V~600V，最大输出功率根据外形封装尺寸来定。A 型封装体积较小，输出功率最大可以做到 5W，而 B 型封装最大输出功率可做到 10W。

使用时在输出端应先并联一个额定值比输出电压值高的 10uF 电解电容，再进行测量和使用。

15. 在使用隔离电源模块时外围需要加保护电路吗？如果要加，推荐电路是什么？

客户在使用隔离电源模块时可以外接保护电路，简单的保护电路推荐如下：



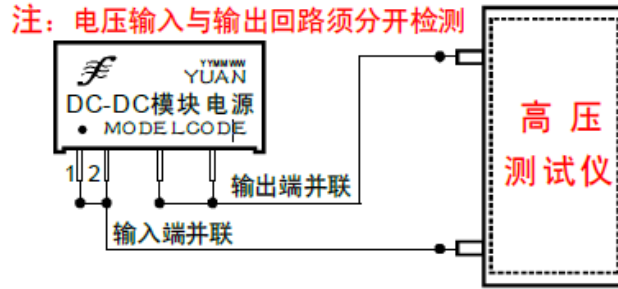
图中：PPTC 为 800mA 自恢复保险丝，保险丝的电流值应根据不同的电源输入启动电流值去选取，通常要大于输入的启动电流，ZD 为 TVS 管，选取值一般为线路实际电压的 1.5 倍。当电源电压为 5V 时，ZD 用 P6KE6.8A，12V，15V 时用 P6KE18A,24V 电源用 P6KE30A

16. DC-DC 模块电源隔离高压检测方法？

产品隔离测试可选用 10KV 高压测试仪来检测 DC-DC 模块电源输入与输出端隔离。

如图：检测前必须分别将输入端、输出端每个回路中的各个引脚并联后测量，以免因高压放电给产品造成不可修复的损坏。检测时请做好绝缘措施，注意防止触电！

(测试条件：室温 TA=25℃，湿度 < 75%，按产品隔离电压规格设定额定高压值)



17. DC-DC 模块电源产品主要参数检测方法？

推荐采用标准的开尔文四端输入和额定负载测试（如图）。

(测试条件：室温 TA=25℃，湿度 < 75%，标称输入和额定负载)

